

### E 2500 Technische gegevens

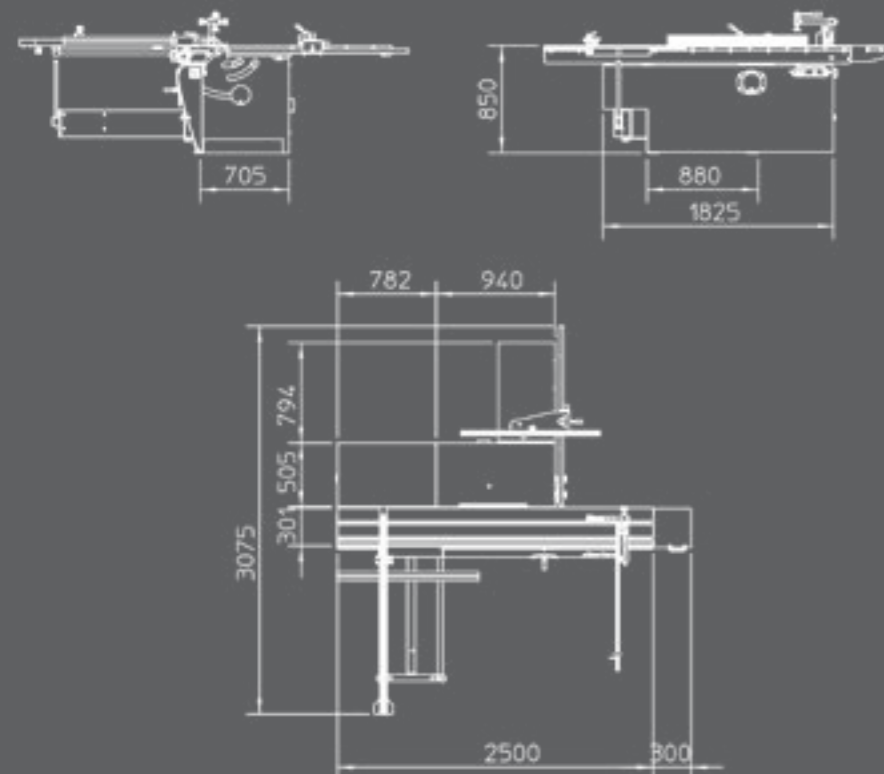
Bedrijfsspanning	Tension	230V mono / 3x230V / 3x400V driefasig - triphasé
Motorvermogen	Puissance moteur standard	6,6PK / Cv (S6)
Max. doormeter zaagblad	Diamètre max. lame	300mm
Zaagdiepte bij 90° - 45°	Hauteur de coupe 90° - 45°	100mm (70mm)
Zaagbreedte	Largeur de coupe	1270mm
Zaaglengte	Longueur de coupe standard	2500mm (optie/option 2800mm / 3100mm)
Zaagblad boring	Alésage de la lame	30mm
Toerental zaagblad	Vitesse de rotation de la lame	4500
Motorvermogen voorritser	Puissance moteur inciseur	0,55pk/cv
Toerental voorritser	Vitesse de rotation inciseur	6500
Voorritszaagblad	Alésage lame	120 x 20mm
Zaagdiepte voorritszaagblad	Hauteur de coupe inciseur	4,5mm
Afmetingen rolwagen optie	Dimensions chariot option	2850x310mm
Afmetingen tafelverlenging	Dimensions rallonge de table	720x450mm
Afmetingen zaagtafel	Dimensions table de scie	940x510mm
Afmetingen afkorttafel	Dimensions chariot à tronçonner	1060x510mm
Doormeter afzuigbuis	Diamètre buse de captage	100mm
Netto gewicht	Poids net	505kg

### E 2500 Dane Techniczne

Zasilanie	Voltage	230V mono / 3x230V / 3x400V 3ph
Moc silnika	Engine power three phase	6,6PS / HP (S6)
Maks. średnica tarczy piły	Max. saw diameter	300mm
Wysokość cięcia przy 90° - 45°	Max. depth of cut at 90° - 45°	100mm (70mm)
Szerokość cięcia	Cutting width	1270mm
Długość cięcia	Saw stroke	2500mm (opcja 2800mm / 3100mm)
Otwór tarczy piły	Sawblade bore	30mm
Obroty tarczy piły	RPM main saw	4500
Moc silnika podcinaka	Engine power scoring saw	0,55ps/hp
Obroty podcinaka	RPM scoring saw	6500
Tarcza podcinaka	Scoring sawblade	120 x 20mm
Wysokość cięcia podcinaka	Cutting depth scoring saw	4,5mm
Wymiary stołu przesuwanego	Dimensions sliding table	2850 x 310mm
Wymiary przedłużenia stołu	Dimensions table extension	720 x 450mm
Wymiary stołu piły	Dimensions sawtable	940 x 510mm
Wymiary stołu poprzecznego	Dimensions cross-cutting table	1060 x 510mm
Średnica króćca ssącego	Diameter extraction pipe	100mm
Waga	Net weight	505kg

Wijzigingen zonder voorafgaande kennisgeving mogelijk.  
Des modifications sont possibles sans avis préalable.

Zastrzega się prawo do zmian w konstrukcji.  
Changes possible without notice.



**Robland NV**  
Kolvestraat 44  
8000 Brugge - Belgium  
Tel.: +32 50 458 925  
www.robland.com

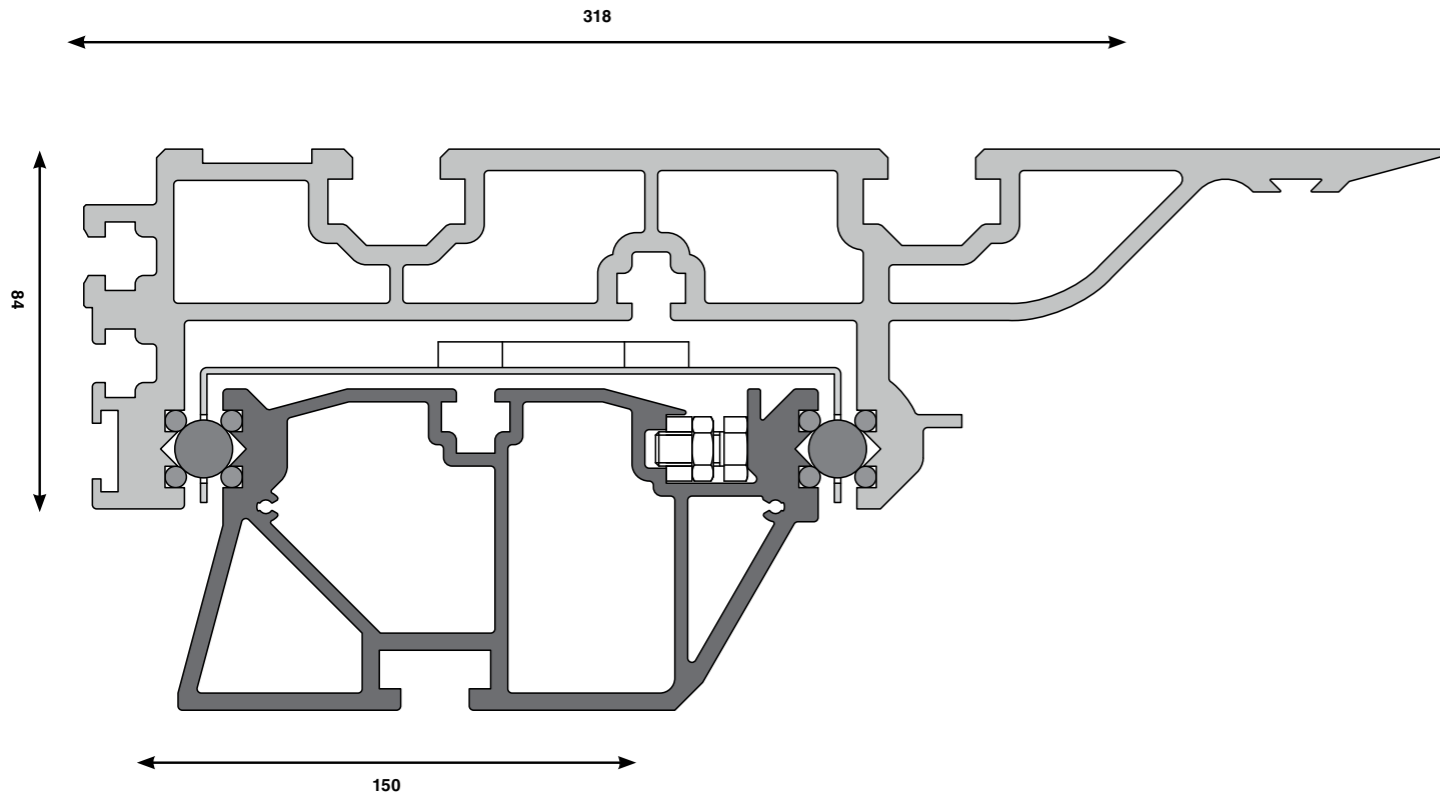
**E 2500**

Printed in Belgium - E2500V1

Dealer \_\_\_\_\_

Nederlands  
Français  
Polski  
English

# E 2500



Machine met opties  
Machine avec options  
Maszyna z różnymi opcjami  
Machine with several options

Optie loopwagen 2800 / 3100mm  
Option table coulissante 2800 / 3100mm  
Opcja Długość stołu przesuwnego 2800 / 3100mm  
Option sliding table 2800 / 3100mm



Eenvoudige afstelling van het voorritsaggregaat

Réglage simple de l'inciseur

Łatwa regulacja podcinaka

Fine adjustment of the scoring unit



OPTIE  
Beveiliging op potence

OPTION  
Protection scie sur potence

OPCJA  
Osłona tarczy piły

OPTION  
Overhead saw guard



De 2x 45° schuininstelbare verstekgeleiding met aanslag is uitgerust met een zware houtklem.

Le guide d'onglet, inclinable de 2x 45°, est équipé d'une butée escamotable, et d'un presseur à bois lourd.

2x 45° ogranicznik skosów wyposażony jest w szczęki i napinacz mimośrodowy.

The 2x 45° mitre fence is equipped with a reversible stop and a heavy duty woodclamp.



Parallelaanslag met micrometrische fijninstelling, omklapbaar voor smalle snedes met schuingesteld zaagblad.

Guide parallèle avec réglage micrométrique, escamotable pour coupes étroites avec lame de scie inclinée.

Ogranicznik równoległy z dostrajaniem, wykonany z aluminium. Można go składać podczas wykonywania wąskich cięć, gdy tarcza piły jest nachylona.

Parallel fence with micro adjustment, alu profile can be lowered to the table for narrow cuts with tilted saw blade.