

Silver
line





Silver
line

TREŚĆ

Nasza filozofia

Nasze kompetencje

Seria PS 3200

PS 3200

PS 3200 X-1

PS 3200 X-3

Ogranicznik poprzeczny wyciągnika stołu

Agregat piły

Opcje

Dane Techniczne

Kontakt



Nasza filozofia

Landuyt została założona w 1972 roku przez Roberta Landuyt. Jego imię znajduje się również na produktach, które sprzedawane są pod nazwą Robland. Od samego początku przedsiębiorstwo posiadało swoją wizję rozwoju maszyn do obróbki drewna. Wizja ta stworzyła tożsamość tej marki.

Wszystkie produkty wytwarzane i montowane są w całości w fabryce: poczynając od podstawowych badań naukowych kończąc na gotowych maszynach. Zawdzięczamy to dokładnej kontroli jakości produktów oraz wysokiej elastyczności.

Robland znany jest obecnie na całym świecie jako producent profesjonalnych, klasycznych i wysokiej jakości maszyn do obróbki drewna. Naszym celem jest oferowanie mocnych, solidnych i wydajnych maszyn z najlepszym stosunkiem ceny do jakości produktu na rynku.



Nasze kompetencje

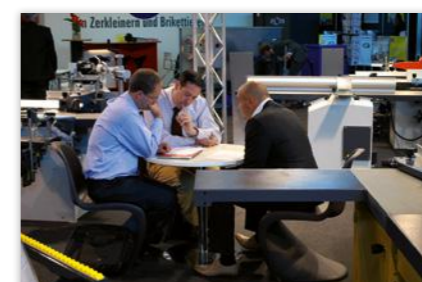
Serwis posprzedażowy

Wysokiej jakości serwis oraz wsparcie posprzedażowe to klucz do sukcesu Roblands. Mimo, że nasze maszyny wytrzymują swoje życie zawodowe, dla nas to za mało. Chcemy, aby produkty Robland pracowały bezawaryjnie przez całe lata. Dlatego sami produkujemy wszystkie części maszyny. Dzięki temu mamy zawsze dostępne części zamienne do naszych urządzeń.

Robland: w pełni zintegrowana i nowoczesna produkcja

Maszyny są naszą pasją. Jesteśmy dumni z naszej produkcji, która jest wyposażona w ultranowoczesne, wydajne i bezpieczne maszyny. Ponieważ produkujemy wszystkie części sami, nikt nie może pokonać nas pod względem stosunku jakości do ceny.

Dział sprzedaży Robland podczas Ligna



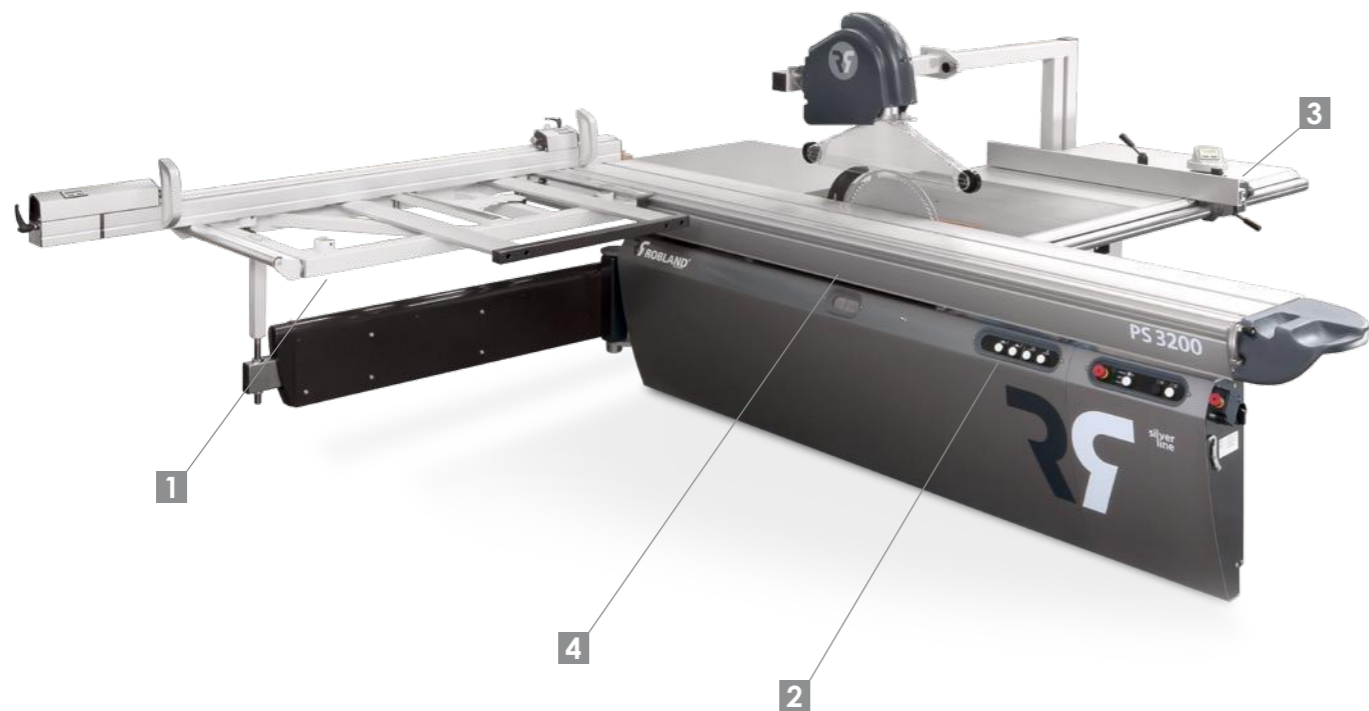
Seria PS 3200

Nasz najnowszy stan technologii pił formatowych linii Robland: seria PS. Najważniejszymi cechami tej serii są: nowy agregat piły (w którym można zamocować tarcze piły 450 mm i podcinak 125 mm) i nowy wysięgnik stołu, który posiada ogranicznik poprzeczny niesamowitej jakości.



PS 3200 X-3

PS 3200



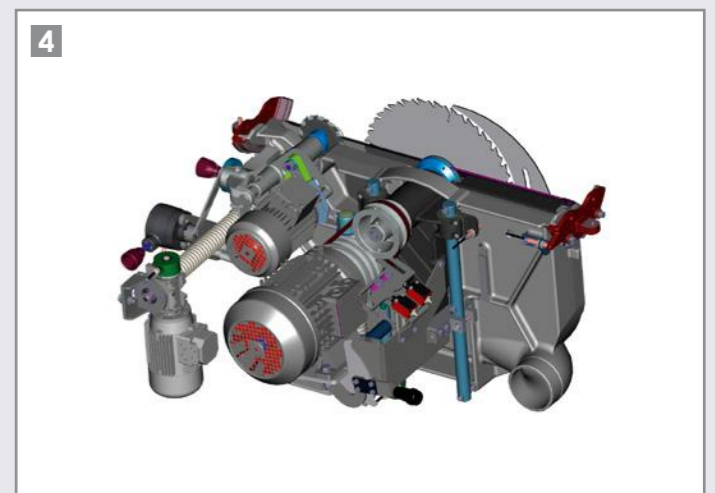
Ogranicznik poprzeczny wysięgnika stołu
Nowy, duży stół z ukośnie ustawianym
ogranicznikiem i skalą.



Motoryczna regulacja wysokości, ukośnie
ustawianie tarczy piły i opcjonalnym Digi
Pack (cyfrowy wyświetlacz ustawienia
ukośnego i regulacji wysokości tarczy piły).



Ręczne pozycjonowanie ogranicznika równoległego



Całkowicie odnowiony agregat piły

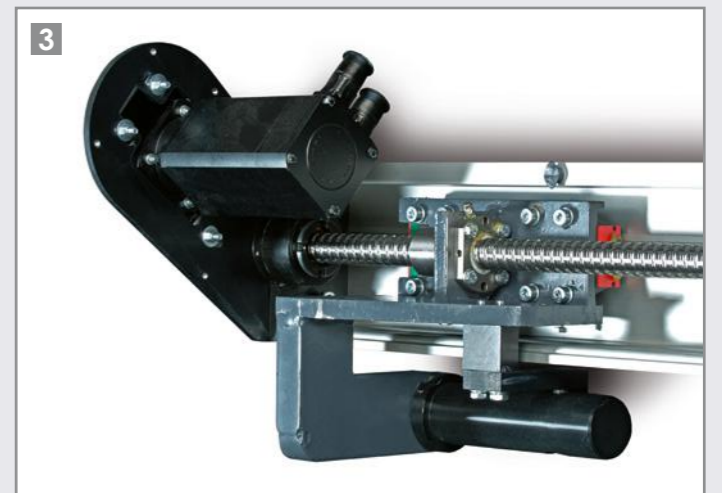
PS 3200 X-1



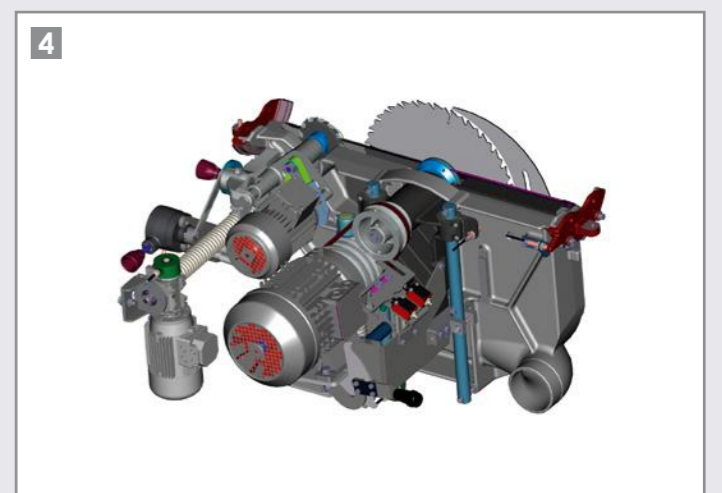
Ogranicznik poprzeczny wysięgnika stołu
Nowy, duży stół z ukośnie ustawianym
ogranicznikiem i skalą.



Panel obsługi z 7" wyświetlaczem umieszczony na poziomie
wzroku – do sterowania ogranicznikami równoległymi. Z
opcjonalnym Digipack X1 (Cyfrowy odczyt ustawienia
ukośnego i regulacji wysokości tarczy piły).

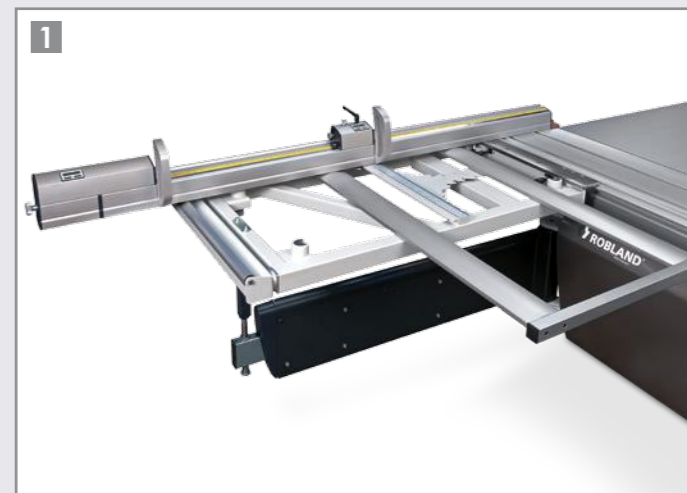


Dokładne sterowanie ogranicznikami równoległymi.



Całkowicie odnowiony agregat piły

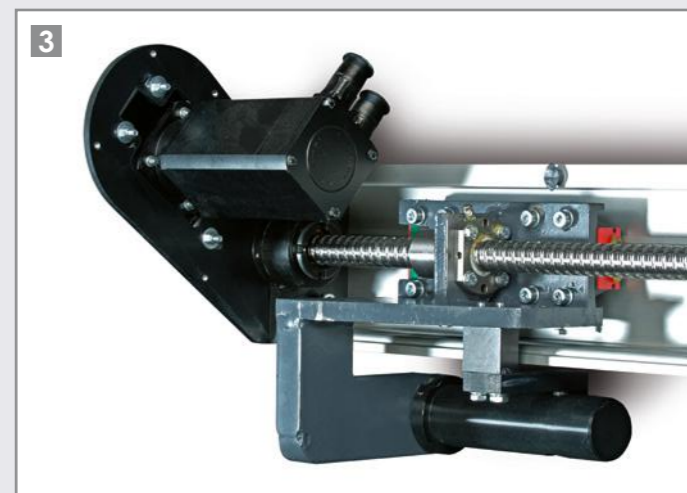
PS 3200 X-3



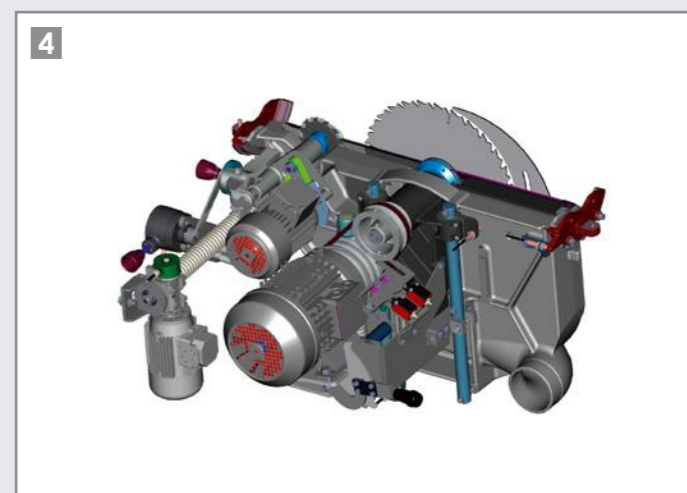
Ogranicznik poprzeczny wysięgnika stołu
Nowy, duży stół z ukośnie ustawianym
ogranicznikiem i skalą.



Panel obsługi z 7" wyświetlaczem umieszczony na
poziomie wzroku do sterowania 3 osiami.

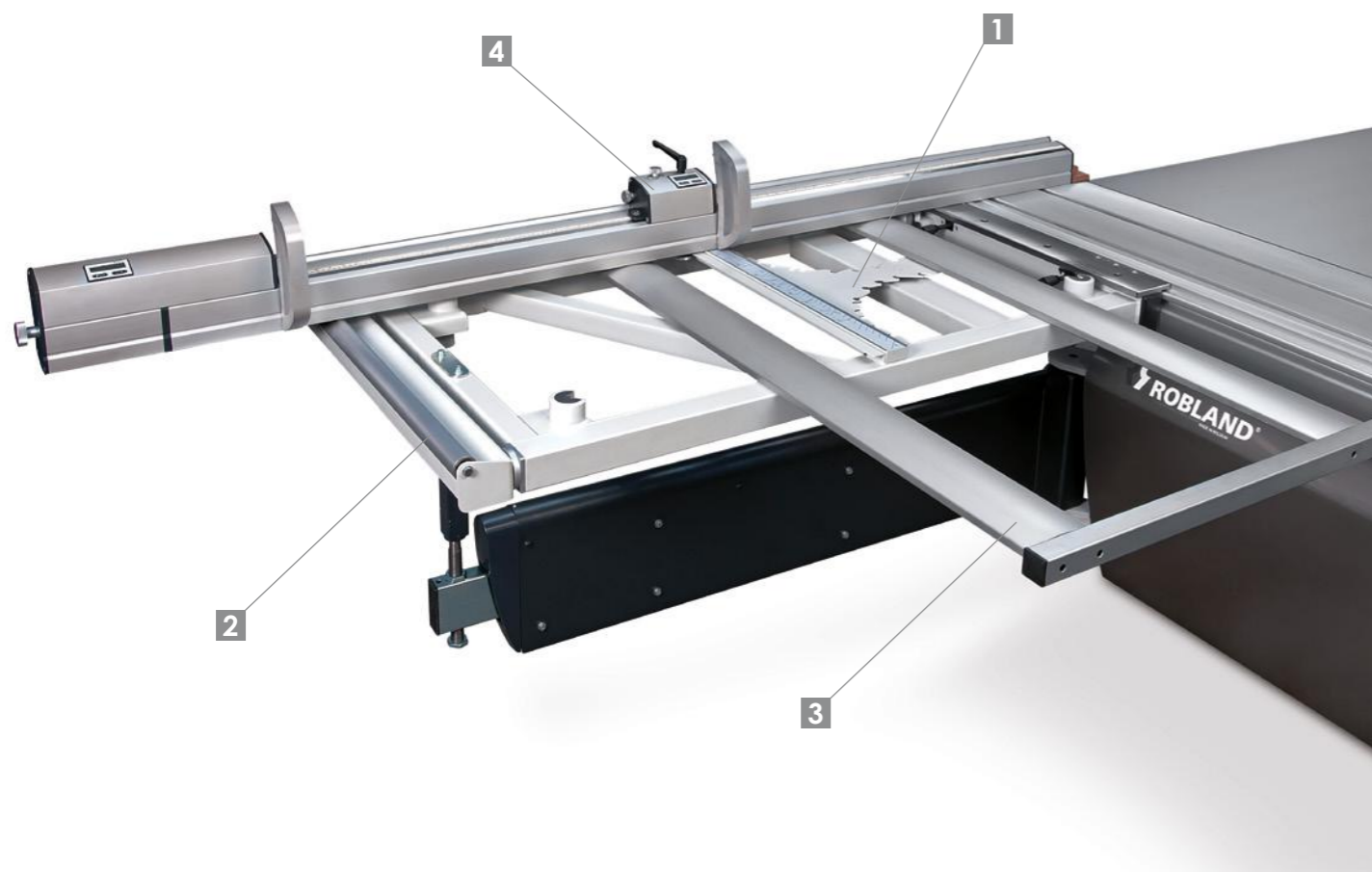


Dokładne sterowanie ogranicznikami równoległymi.



Całkowicie odnowiony agregat piły

Poprzeczny wysięgnik stołu



Dokładny systemu indeksu z kompensacją długości gwarantuje precyzyjną i wydajną pracę.



Rozciągnięta rolka powiększa powierzchnię roboczą.

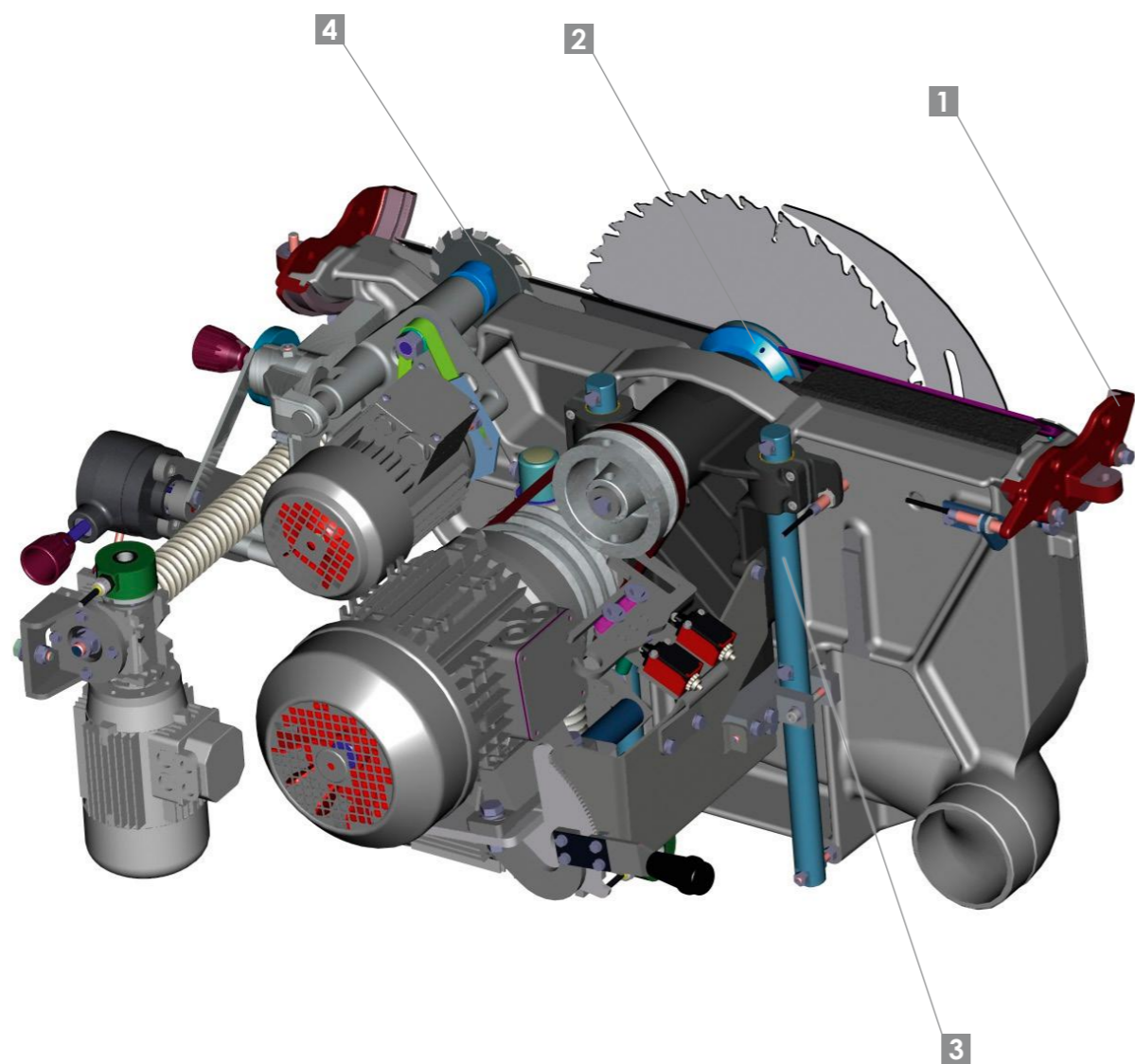


Duża podpora do obrabianego przedmiotu podczas cięcia pod kątem: efektywne i praktyczne.



Mocny, składany ogranicznik

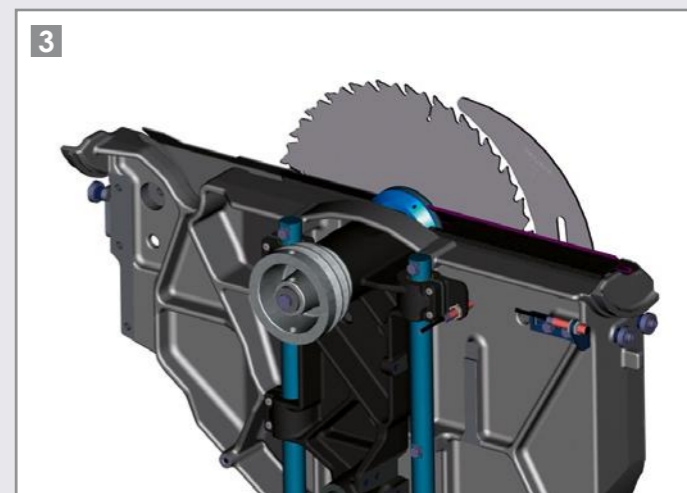
Agregat piły



Nowy, mocny odchylany segment



W standardzie frez do żłobień



Regulacja wysokości tarczy piły za pomocą hartowanych, szlifowanych precyzyjnych prowadnic



Opcja: regulowany podcinak

Dane Techniczne

Dane Techniczne	PS 3200	PS 3200 X-1	PS 3200 X-3
Zasilanie	400V	400V	400V
Silnik trójfazowy piły głównej	7,5ps opcja 10ps	7,5ps opcja 10ps	7,5ps opcja 10ps
Waga (netto)	1000 kg	1100 kg	1100 kg
Piła			
Średnica tarczy piły i otwory	450 x 30 mm	450 x 30 mm	450 x 30 mm
Min. średnica tarczy piły	199 mm	199 mm	199 mm
Głębokość cięcia przy 90° / 45°	150 mm / 108 mm	150 mm / 108 mm	150 mm / 108 mm
Obr./Min.	3000 / 4000 / 5000	3000 / 4000 / 5000	3000 / 4000 / 5000
Regulacja skośna	90° - 45°	90° - 45°	90° - 45°
Szer. cięcia przy ograniczniku równoległym	1000 / 1525 mm	1300 / 1525 mm	1300 / 1525 mm
Długość cięcia	3200 (option 3800) mm	3200 (option 3800) mm	3200 (option 3800) mm
Wymiary stołu żeliwnego	985 x 710	985 x 710	985 x 710
Wymiary przedłużenia stołu	885 x 1125	885 x 1125	885 x 1125
Wymiary poszerzenia stołu	1000 X 710	1000 X 710	1000 X 710
Wymiary prowadnic	3200 x 420 (opcja 3800) mm	3200 x 420 (opcja 3800) mm	3200 x 420 (opcja 3800) mm
Wymiary stołu krzyżowego	760 x 1505	760 x 1505	760 x 1505
Długość ogranicznika poprzecznego	1800 mm (teleskopowy 3000 mm)	1800 mm (teleskopowy 3000 mm)	1800 mm (teleskopowy 3000 mm)
Podcinak			
Średnica tarczy piły i otworu	125 x 20 mm	125 x 20 mm	125 x 20 mm
Wysokość cięcia przy podcinanku 120 mm	3,5 mm	3,5 mm	3,5 mm
Obr./Min.	8200	8200	8200
Moc silnika podcinaka	0,94 kW (1,3 ps)	0,94 kW (1,3 ps)	0,94 kW (1,3 ps)
Wyposażenie			
Ogranicznik skosów z 2 składanymi ogranicz.	Standard	Standard	Standard
System indeksowy z kompensacją dł.	Standard	Standard	Standard
Comfortpack	Opcja	Opcja	Opcja
Sterowanie ogranicznikiem równoległym	o	Standard	Standard
Motoryczna regulacja wysokości i nachylenia	Standard	Standard	o
sterowanie pozycji wysokości i nachylenia tarczy piły	o	o	Standard
Digipack	Opcja	Opcja	o

Wyposażenie dodatkowe

70MOBST
Dodatkowy włącznik/wyłącznik tarczy piły i podcinaka,
zawieszany z dowolnej strony prowadnic.



77 DIGIFL
Cyfrowy odczyt obu
składanych ograniczników
ogranicznika poprzecznego



X3 Version
Numeryczne sterowanie 3 osiami z
wyświetlaczem dotykowym



77COMF
Comfortpack na wysięgniku stołu:
Rozsuwana rolka, teleskopowe,
rozciągane przedłużenie stołu
Ogranicznik poprzeczny z
systemem indeksowym



Kontakt

Sprzedawcy Robland



Robland BVBA
Kolvestraat 44
BE-8000 Brugge

T +32 50 458 925

F +32 50 458 927

M info@robland.com

www.robland.com

Follow us on Facebook

Sprzedawca:



Robland BVBA

Kolvestraat 44

BE-8000 Brugge

T +32 50 458 925

F +32 50 458 927

www.robland.com