

SD 410 Technische gegevens
SD 410 Données techniques

Spanning	Tension	3 x 400 V
Vlakschaaf		
Schaafbreedte	Dégauchisseuse	410 mm
Totale lengte schaaftafels	Longueur totale des tables dégauch	2000 mm
Diameter schaaftafels	Diamètre arbre porte-outils dégauch	90 mm
Messen	Fers	4
Afmetingen messen	Dimensions fers	410 x 25 x 3 mm
Lengte vlakschaafgeleider	Longueur du guide de dégauchissage	1350 mm
Hoogte vlakschaafgeleider	Hauteur du guide de dégauchissage	200 mm
Schuinstelling vlakschaafgeleider	Inclinaison du guide de dégauchissage	90° - 45°
Maximale spaanafname	Épaisseur maxi de coupe	4 mm
Vermogen schaaftmotor	Puissance du moteur	5 pk/cv (Optie / Option 7,5 pk/cv)
Vandikteschaaf		
Afmetingen tafel	Raboteuse	860 x 410 mm
Capaciteit vandikte	Passage en raboteuse	250 mm
Diameter aanvoerrollen	Diamètre rouleaux d'entraînement	40 mm
Doorvoersnelheid	Avance entraînement	6 m/min.
Uitrustig		
TERSA schaaftafels	Arbre TERSA	optie / option
2 wegklapbare rollen in vandiktetafel	2 rouleaux anti-friction dans la table raboteuse	optie / option
Aflezing hoogte via mechanische teller	Affichage de l'hauteur mécanique	standaard / standard
Elektrische hoogteverstelling vandiktetafel	Déplacement en hauteur électrique	standaard / standard
Digitale maataflezing	Affichage digital de la mise à épaisseur	comfort pack
2 doorvoersnelheden vandikte 6-12 m/min.	2 vitesses d'entraînement du bois 6-12 m/min.	comfort pack
ASD verlengtafel vandikte en motor 6,6 pk	Démarrage auto étoile et rollonge de table rabo et moteur 6,6 pk	comfort pack

SD 410 Technische Daten
SD 410 Technical data

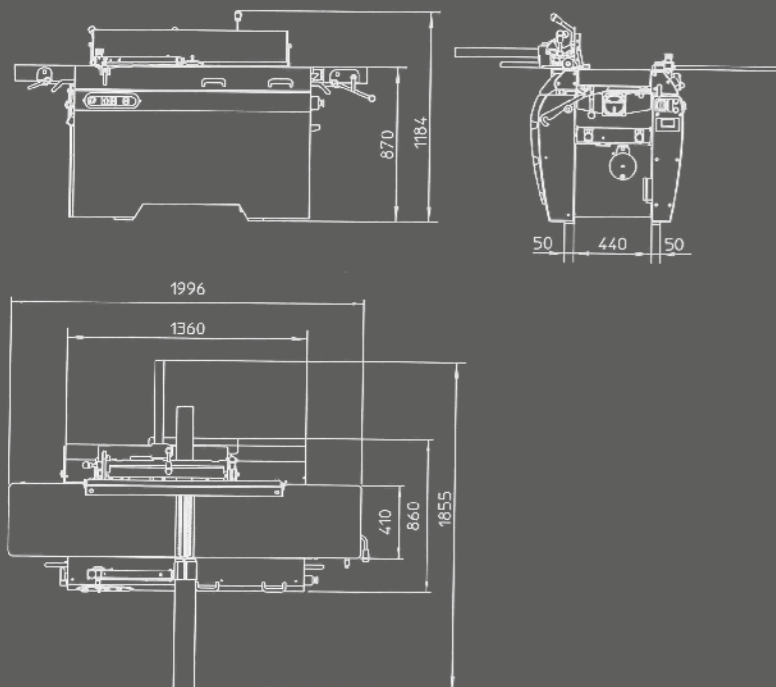
Betriebsspannung	Voltage	3 x 400 V
Abricht Hobelmaschine		
Hobelbreite	Planer	410 mm
Gesamtlänge Hobeltische	Total length planer table	2000 mm
Durchmesser Hobelwelle	Spindle diameter	90 mm
Anzahl Messer	Number of knives	4
Abmessungen Messer	Dimensions of knives	410 x 25 x 3 mm
Länge Abrichtanschlag	Length planer fence	1350 mm
Höhe Abrichtanschlag	Height planer fence	200 mm
Schrägeinstellung Abrichtanschlag	Inclination planer fence	90° - 45°
Max. Spanabnahme	Max planer capacity	4 mm
Leistung Hobelmotor	Motor power	5 ps/hp
Dickenhobel		
Abmessungen Tisch	Dimensions table	860 x 410 mm
Durchlass Dickenhobel	Max. thickness capacity	250 mm
Durchmesser Einzugsrollen	Diameter feeder rollers	40 mm
Vorschubgeschwindigkeit Dickenhobel	Feed speed	6 m/min.
Optionen		
TERSA Hobelwelleas	TERSA planer arbor	option
2 absenkbare Gleitrollen im Dickenhobel	2 friction reduction rolls in thicknesser table	option
Mechanische digitalanzeige Arbeitshöhe	Mechanical digital position indicator	standard
Motorische Dickenhobelhub	Electrical rise and fall thicknesser table	standard
Digitaleanzeige Arbeitshöhe	Electronical digital read out thicknesser table	comfort pack
2 Einzugsrollen 6-12 m/min.	2 feed speeds 6-12 m/min.	comfort pack
ASD halter Tischverlängerung dickenhobel und 6,6 PS motor	ASD table extension thicknesser table and 6,6 HP motor	comfort pack

Wijzigingen zonder voorafgaande kennisgeving mogelijk.
Konstruktionsänderungen vorbehalten.

Des modifications sont possibles sans avis préalable.
Modifications possible without previous advise.



SD 410


Robland

Kolvestraat 44
8000 Brugge - Belgium
Tel.: +32 50 458 925
Fax: +32 50 458 927
www.robland.com

facebook

Follow us on facebook
www.facebook.com/Roblandmachines

Printed in Belgium_Designed by Enthoven_49_V0213

Dealer

Nederlands
Français
English
Deutsch

SD 410



Optie:
Op de SD 410 is een comfort pack mogelijk met een digitale maataflezing, 2 doorvoersnelheden (6 en 12m/min), een motor van 6,6 PK, een automatische ster driehoek schakelaar en een verlenging van de vandiktetafel.

Option:
La SD 410 peut être équipé avec un pack confort avec un affichage digitale de la mise à épaisseur, 2 vitesses d'entraînement du bois (6 et 12 m/min), un moteur de 6,6 CV, un démarrage automatique étoile-triangle et une rallonge de table à la table de la raboteuse.

Option:
The SD 410 a comfort pack can be equipped with a digital read out, 2 feeding speeds (6 and 12 m/min), a 6,6 HP motor, an automatic star-delta, and a table extension on the thicknesser table.

Option:
Die SD 410 kann mit dem Komfortpaket ausgestattet werden
Das Komfortpaket enthält folgende Funktionen:
- Digitalanzeige der Dickensteinstellung,
- 2 Vorschubgeschwindigkeiten (6 und 12 M/Min.)
- 6,6 PS Motor mit automatischen Stern-Dreieckschalter
- Dickenhobeltischverlängerung.



OPTIE:
De verlenging van de vandiktetafel in het comfort pack

OPTION:
La rallonge de table à la table de la raboteuse dans le pack confort

OPTION:
The table extension on the thicknesser table in the comfort pack

OPTION:
Die Tischverlängerung für die Dickenhobel in das Komfort Pack



Machine met opties
Machine avec options
Machine with several options
Maschine mit verschiedene Optionen



Op de machine zonder comfort pack gebeurt de aanduiding van de gebruikshoogte met een mechanische teller en de fijnregeling met een handwiel

Optie:
2 rollen in de vandiktebank: dit laat u toe om nat hout makkelijker door te voeren.

Optie:
De machine kan worden uitgerust met een Tera-schaafas met snel wisselbare messen.

De vandiktetafel is geplaatst op 4 zware zuilen.

Maximale doorvoer van 250 mm.

Gietijzeren kogellagerhuizen voor de schaafras en in-en uitvoerwalsen.

Schuinstelbare schaafranslag, verstelbaar tussen 45° en 90°

Zware scharnieren en sterke veren zorgen ervoor dat de schaaftafels in 1 beweging gemakkelijk open gaan.

Sur la machine sans pack confort, l'affichage de l'hauteur d'usinage se fait avec un compteur mécanique et le réglage fin par volant

Option:
2 rouleaux de table: ceci permet le passage facile des bois humides

Option:
La machine peut être équipée avec un système de couteaux Tera qui garantit un changement rapide des couteaux.

La table de la raboteuse est placée sur 4 piliers lourds.

Passage maximale de 250 mm.

Paliers en fonte de l'arbre dégaugé et les rouleaux d'entrainements

Guide de dégaugé inclinable, réglable entre 45° et 90°

Les lourdes charnières et ressorts supportent l'ouverture facile d'un seul mouvement des tables dégauchisseuses.

On the machine not equipped with a comfort pack, the position of the thicknesser table is indicated with a mechanical digital system, the fine adjustment of the height of the thicknesser table is being done with the hand wheel

Option:
2 friction reduction rolls: easier sliding of wet wood

Option:
The machine can be equipped with a Tera system, to achieve a fast exchange of the knives.

The thicknesser table is based on to 4 sturdy columns.

Maximal thickness capacity is 250 mm.

Cast-iron sections for the bearing of the in-and-outfeed rollers and planer shaft.

Adjustable planer fence, tilting between 45° and 90°

Heavy hinges and strong springs for smooth and easy opening of the table.

Machine ohne Komfortpaket:
- mechanisches Digitalzählwerk
- Feinjustierung über Handradverstellung

Option:
2 Tischwalzen: optimaler Transport von nassem Holz

Die Maschine kann mit einer Tera-Hobelmesserwelle, für schnelle Messerwechsel, ausgestattet werden.

4 Punktdickentischführung für gleichmäßige Führung des Tisches.

Die maximale Durchlass von die Dickenhobel is 250 mm.

Kugellagerböcke aus Grauguß für Hobelwelle und Vorschubwalzen.

Schwenkbarer Abrichtanschlag, Schwenkbereich von 45° bis 90°

Starke Federn für leichtes öffnen der Abrichttische.