

E 45 Technische gegevens

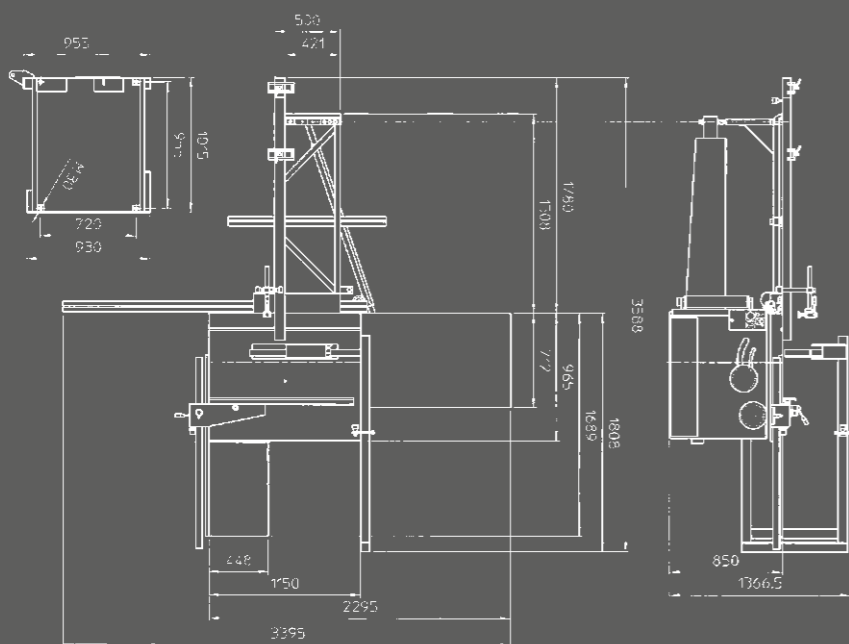
Gewicht (met afkorttafel)	Poids (avec cadre à bequille)	650 Kg (800 Kg)
Afmetingen verpakking (LxBxH)	Dimensions emballage (LxLxH)	2060 x 1420 x 995 mm
Motorvermogen	Puissance moteur	10 pk/cv
Diameter zaagblad	Diamètre de la lame	450 x 30 mm
Zaaghoogte verticaal	Hauteur de coupe	150 mm
Schuinstelling zaagblad	Inclinaison de la lame	90° - 45°
Zaaghoogte bij 45°	Hauteur de coupe à 45°	120 mm
Toerental	Vitesses	3000 T/min - R.P.M
Afmetingen tafel	Dimensions de la table	1150 x 965 mm
Tafelhoogte	Hauteur de la table	850 mm
Zaaglengte	Capacité de coupe devant la lame	1270 mm
Zaagbreedte	Largeur de coupe à droite	1270 mm
Diameter afzuigmondstuk	Diamètre aspiration	80 - 150 mm
Automatische Ster-Driehoek schakelaar	Démarrage automatique Etoile-Triangle	
Opties	Option	
Afmetingen rolwagen	Dimensions du chariot	1510 x 510 mm

E 45 Dane Techniczne

Waga (ze stołem krzyżowym)	Weight (with cross-cut table)	650 Kg (800 kg)
Wymiary opakowania (DxSxW)	Packing dimensions (LxLxH)	2060 x 1420 x 995 mm
Moc silnika	Motorpower	10 ps/hp
Średnica tarczy piły	Diameter sawblade	450 x 30 mm
Maks. wysokość cięcia	Max. depth of cut	150 mm
Odchylenie tarczy piły	Sawblade tilting	90° - 45°
Max. Schnitthöhe bei 45°	Max. depth of cut at 45°	120 mm
Obroty	Speed	3000 Obr./min - R.P.M
Wymiary stołu	Table size	1150 x 965 mm
Wysokość stołu	Table height	850 mm
Długość cięcia	Stroke	1270 mm
Szerokość cięcia	Cutting width	1270 mm
Średnica króćców ssących	Diameter dust suction	80 - 150 mm
Automatyczny przełącznik gwiazda-trójkąt	Automatic Star-Delta Switch	
Opcja	Option	
Wymiary stołu rolkowego	Sliding table size	1510 x 510 mm

Wijzigingen zonder voorafgaande kennisgeving mogelijk.
Zastryga się prawo do zmian konstrukcji.

Des modifications sont possibles sans avis préalable.
Modifications possible without previous advise.



Robland
Kolvestraat 44
8000 Brugge - Belgium
Tel.: +32 50 458 925
Fax: +32 50 458 927
www.robland.com

Printed in Belgium_Designed by Enthoven_16_V1213

Dealer

E 45

Nederlands
Français
Polski
English



E 45



E45 zonder zaagwagen E45 sans chariot E45 bez stołu przesuwnego E45 without Sliding table



E45 met complete zaagwagen 1510 x 510 mm E45 avec chariot complet 1510 x 510 mm E45 ze stołem przesuwneym 1510 x 510 mm E45 with Sliding table 1510 x 510 mm



OPTIE
De digitale aflezing op de parallelaanslag waarborgt comfort en precisie.

OPTION
Lecture digitale du guide parallèle.

OPCJA
Cyfrowy odczyt ogranicznika równoległego gwarantuje różnorodność i najwyższą dokładność podczas odczytu.

OPTION
The optional digital read out on the parallel fence offers versatility and exact measurements.



Door middel van een scharnier in de steunbuis kan men de complete afschermkap zeer snel wegklappen en eenvoudig terugplaatsen zonder verdere afstellingen van de kap.

Protecteur de scie facilement escamotable par moyen de la charnière dans la potence. Repositionnement du protecteur sans aucun réglage.

Odchylane ramię wspierające, po powrocie do pozycji wyjściowej wystarczy je wyłącznie dokręcić, nie jest konieczna jego ponowna regulacja.

The overhead sawguard is hinged which makes it easy to fold it out of the way.



OPTIE
Tot 2,7 meter uitschuifbare aanslagbalk, voorzien van twee wegklapbare aanslagen. Deze aanslagbalk kan zowel vooraan als achteraan de afkorttafel geplaatst worden.

OPTION
Le mouvement des tables est assuré par un système à parallélogrammes, permettant une géométrie parfaite et une ouverture minimale entre les lèvres anti-bruit et le porte-outils.

OPCJA
2,7 m ogranicznik teleskopowy wyposażony jest w dwa mniejsze, odchylane ograniczniki krańcowe. Można go przyczepiać z przodu lub z tyłu stołu krzyżowego.

OPTION
The main 90° cut-off fence telescopes out to 2.7 meters and has two heavy duty flip over stops. The photo shows the "in front" position in order to put the workpiece in front of the fence, it can also be put at "the back" position.



Schuinstelbare gradenboog en brede en smalle zaagkap geschikt voor zaagbladen tot en met 450 mm diameter.

Guide de onglets inclinable et protection scie large et étroite pour lames de scie jusqu'à diamètre 450 mm inclus.

Szeroka lub wąska osłona tarczy piły o średnicy do 450 mm i ogranicznik skosów.

Separate mitre fence and overhead sawguard, taking saw blades up to 450 mm diameter.



OPTIE
Zwaar uitgevoerde rolwagen met vergrendeling en houtklem, lopend op een 30 mm solide loopbaar, tevens snel verschuifbaar in de lengte volgens de uit te voeren werken.

OPTION
Large table à tronçonner verrouillable avec serre-bois qui se déplace sur une barre de coulissement de 30 mm rapidement déplaçable longitudinalement selon les travaux à effectuer.

OPCJA
Duży stół przesuwny porusza się po 30 mm prowadnicach, które, w zależności od potrzeby, można przesunąć w przód lub w tył.

OPTION
Heavy duty sliding table rail system and table lock, and heavy duty wood clamp. Solid 30 mm diameter guide rail, easy and quick repositioning of the guide rail to the front or back position, in function of the cutting length. The loading lock assures that the table does not move as you load a new workpiece on the machine.