

Z 3200 Technische Daten

Spannung
 Motor Drehstrom Hauptsäge
 Gewicht (netto)
 Abmessungen Verpackung (LxWxH) Z3200
 Abmessungen Verpackung (LxWxH) Z3800

Z 3200 Technical Data

Tension
 Motor three phase
 Weight (net)
 Dimensions crate (LxWxH) Z3200
 Dimensions crate (LxWxH) Z3800

Säge

Durchmesser Sägeblatt und Bohrung
 Schnitttiefe bei 90° / 45°
 U/Min.
 Schrägverstellung
 Schnittbreite Parallelanschlag
 Schnittlänge
 Abmessungen Gusseisen Tisch
 Abmessungen Schiebeschlitten
 Abmessungen Quertisch
 Länge Queranschlag

Saw

Diameter saw blade and bore
 Cutting depth at 90° / 45°
 R.p.m.
 Sawblade tilting
 Cutting width parallel fence
 Cutting length
 Dimensions cast iron table
 Dimensions sliding table
 Dimensions cross-cut table
 Length cross-cut fence

Vorritzsäge

Durchmesser Sägeblatt und Bohrung
 Schnitthöhe bei Vorritzblatt 120 mm
 U/Min.
 Leistung Vorritzmotor

Scoring saw

Diameter saw blade and bore
 Cutting depth with 120 mm diameter blade
 R.p.m.
 Scoring saw motor power

Ausstattung

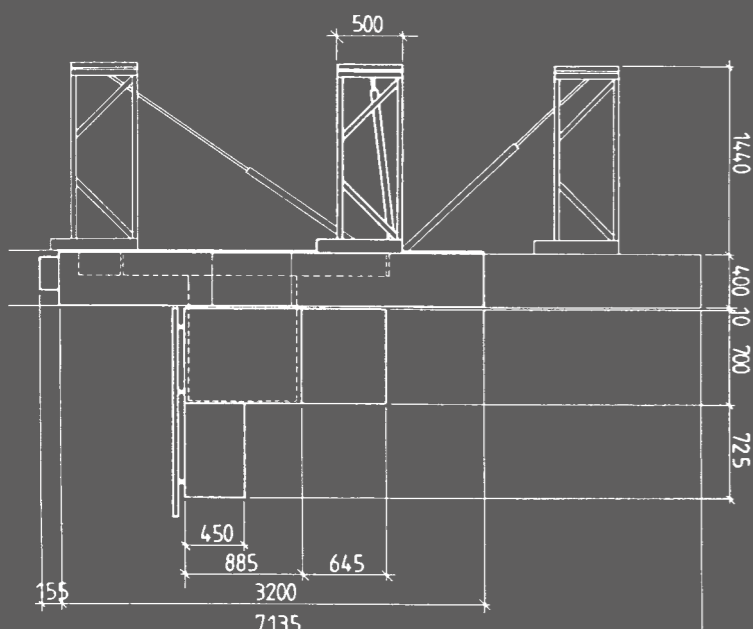
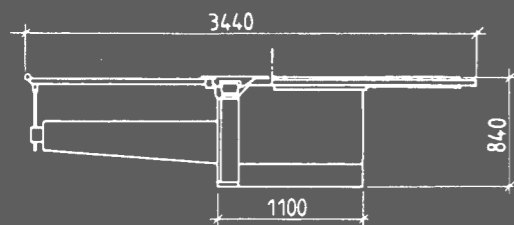
Absaugstutzen

Equipment

Dust suction ports
 120 + 80 mm

Konstruktionsänderungen vorbehalten.

Modifications possible without previous advise.



Robland
 Kolvestraat 44
 8000 Brugge - Belgium
 Tel.: +32 50 458 925
 Fax: +32 50 458 927
 www.robland.com

Z 3200

Printed in Belgium_Designed by Enthoven_10_V1213

Dealer

Deutsch
 English

Z 3200



Quertisch mit Teleskoparm und stabilem Längenanschlag mit wegschwenkbaren Endanschlägen.

The main 90° cut-off fence telescopes to 2.7 m and assures square cuts.



Maschine mit verschiedene Optionen
Machine with several options



OPTION
Einschalttasten für Haupt und Vorritzsägeblatt am Formattisch.
Stern Dreieck Schalter inklusive.

OPTION
Schnelleinstellbares Vorritzblatt

OPTION
Movable device with start-stop function for saw blade and scoring unit.
Auto star delta included

OPTION
Quick adjustable scoring unit thickness.



OPTION
Die Rolle dient für die langen und schweren Stücke, eine grundlegende Hilfe für schnelle, einfache und wirksame Herstellung.

OPTION
Zusätzlicher Auflagetisch mit Anschlag und Skala.

OPTION
The roller serves for the long and heavy pieces, a basic help for fast, simple and effective manufacturing.

OPTION
On the machine: support table with extra squaring fence.



Gehrungsanschlag mit Exzenterspanner, beidseitig schwenkbar (0°-45°) und schnell abnehmbar.

OPTION
Stutztisch am Schiebeschlitten.

In both directions 2 x 45° mitre cross-cut fence as a standard feature.

OPTION
Extra support table.



OPTION
Der digitale „Flip-Stop“ Gehrungsschlag garantiert höchste Wiederholgenauigkeit.

OPTION
Die digitale Ablesung auf dem Parallelanschlag garantiert die Vielseitigkeit und höchste Genauigkeit beim Ablesen.

OPTION
The optional digital flip stop on the cross-cut fence guarantees reliable repetitive precision.

OPTION
The optional digital read out on the parallel fence offers versatility and exact measurements.



Stützarm umschwenkbar, nach dem Zurückschwenken ohne Justierarbeiten einfach festziehen.

Höhenverstellung Hauptsägeblatt und Vorritzsägeblatt, Feinhöheneinstellung Vorritzsägeblatt, seitliche Feineinstellung nach links oder rechts zum Hauptsägeblatt.

The overhead sawguard is hinged which makes it easy to fold it out of the way.

Height adjustment of main sawblade and scoring blade, and left to right adjustment of scoring blade. The adjustment is very positive using a cam system with precise window indicating tilt degree.



Die Höhen- und Schrägstellung vom Kreissägeblatt erfolgt über Handkurbel oder über Schalter motorisch (Standard).

Großzügig dimensionierte Aluminiumprofile, Kugelführungen absolut verschleißfrei durch 8 eingestemte, gehärtete Rundschielen. Tisch stets spielfrei auch bei größerer Belastung.

The hand wheel allows you to wind with ease the saw blade up/down or tilt the saw unit even with the motor down.

The hard anodized extrusion of the sliding table is precision machined. The heart of the sliding table is 8 hardened steel rods inserted into the table extrusion, thus making the whole system extremely wear-free.



Die Feineinstellung beim Parallelanschlag gewährt höchste Einstellgenauigkeit. (Die digitale Ablesung ist ein Option)

Standard parallel fence with micro adjuster, small and narrow cuts with saw blade tilted are no problem. (The digital read-out is optional)